

(EN) **Assembly instructions**

(DE) **Montageanleitung**

(NO) **Montasjeveiledning**

(FR) **Notice de Montage**

(FI) **Kokoonpano-ohjeet**

(NL) **Montage Instructies**

(CS) **Montážní Návod**

(DA) **Montagevejledning**

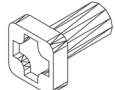

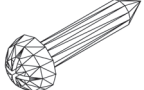
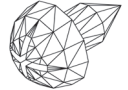



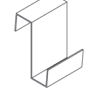
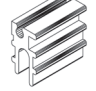

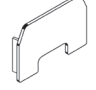


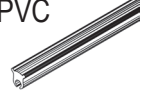
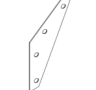
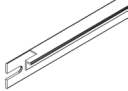

(PL) **Instrukcja Montażu**

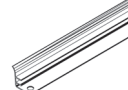
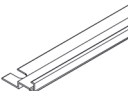
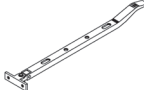

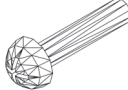
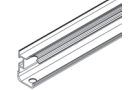

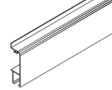
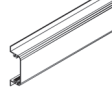
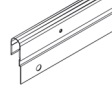
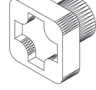
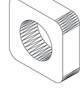

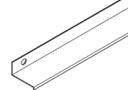
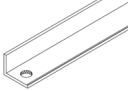
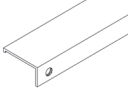
(SV) **Monteringsanvisning**

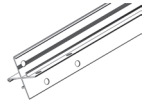

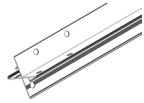

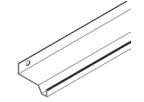
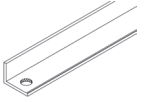
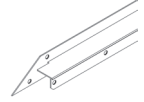

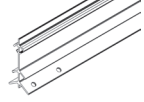

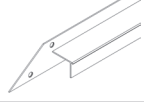
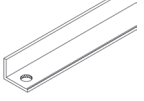
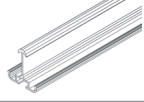
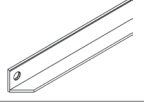
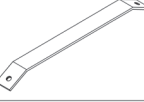
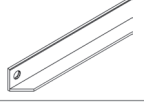
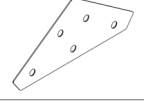
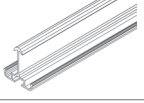
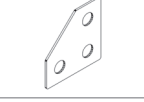
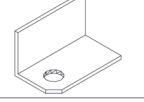
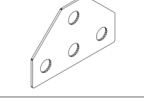
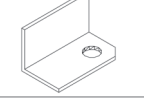
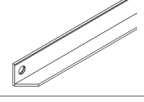
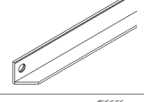
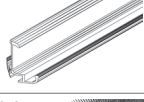
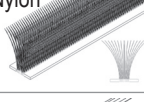
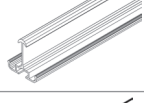
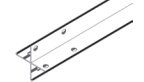


Vitavía
- makes living grow

MERKUR
6700, 8300, 9900, 11500

Item No.	Part	Sect. Ref.	Size mm	Quantity per			
				6700	8300	9900	11500
1001		1 - 6	M6 x 12	216x	232x	250x	268x
1002		1 - 6	M6	216x	232x	250x	268x
1003		5	3.5 x 16	16x	16x	16x	16x
1006		6	3.5 x 6	12x	12x	12x	12x
1007		5	M4	2x	2x	2x	2x
1009		5	Ø8/4	2x	2x	2x	2x
1011		7	70	348x	396x	444x	492x
1012		7	11	126x	142x	158x	174x
1014		5	20	2x	2x	2x	2x
1015		5	Ø22	2x	2x	2x	2x
1017		4B	46	4x	4x	4x	4x
1018		4B	43.7	8x	8x	8x	8x
1019		6	15	2x	2x	2x	2x
1020	PVC 	7	95000 105000 115000 125000	1x - - -	- 1x - -	- - 1x -	- - - 1x
1043		2 3	170	4x	4x	4x	4x
1063		6	635	2x	2x	2x	2x
1064		6	602	2x	2x	2x	2x

Item No.	Part	Sect. Ref.	Size mm	Quantity per			
				6700	8300	9900	11500
1065		6	520	4x	4x	4x	4x
1066		6	602	2x	2x	2x	2x
1067		6	295	2x	2x	2x	2x
1092		1 - 4	120	12x	12x	12x	12x
1304		5	M4 x 18	2x	2x	2x	2x
1347		3	1257	1x	1x	1x	1x
1359		5	621	1x	1x	1x	1x
1360		5	621	1x	1x	1x	1x
1361		5	621	2x	2x	2x	2x
1362		5	613	1x	1x	1x	1x
1500		5	M6 x 5	2x	2x	2x	2x
1515		5	M6	2x	2x	2x	2x
2016		6	40	4x	4x	4x	4x
2022		1A & 2	2484	3x	1x	1x	1x
2023		1A	3106	-	2x	-	-
2024		1B	3728	-	-	2x	-
2025		1B	4350	-	-	-	2x
2027		1A	2484	2x	-	-	-
2028		1A	3106	-	2x	-	-
2029	1B	3728	-	-	2x	-	
2030	1B	4350	-	-	-	2x	
2033		4B	1898	4x	4x	4x	4x
2035		2	2476	1x	1x	1x	1x

Item No.	Part	Sect. Ref.	Size mm	Quantity per				Item No.	Part	Sect. Ref.	Size mm	Quantity per			
				6700	8300	9900	11500					6700	8300	9900	11500
2039		2 3	1535	2x	2x	2x	2x	3041		2 3	1802	2x	2x	2x	2x
2040		2 3	1535	2x	2x	2x	2x	3042		2 3	1802	2x	2x	2x	2x
2046		3	2484	1x	1x	1x	1x	3049		3	1427	2x	2x	2x	2x
2048		3	1318	1x	1x	1x	1x	3057		4B	841	3x	4x	5x	6x
2050		4A	2484	1x	-	-	-	3058		5	1760	2x	2x	2x	2x
2051			3106	-	1x	-	-								
2052			3728	-	-	1x	-								
2053			4350	-	-	-	1x								
2054		2	1318	1x	1x	1x	1x	3095		1 2	1778	6x	6x	6x	6x
2055		4B	1511	6x	8x	10x	12x	3096		3	1241	1x	1x	1x	1x
2056		1A/B	255	6x	8x	10x	12x	3097		3	1241	1x	1x	1x	1x
2091		2 3	175	2x	2x	2x	2x	3101		2 3	1802	2x	2x	2x	2x
2092		1 3	37	2x	6x	6x	6x	5001		3	33	1x	1x	1x	1x
2093		1A 2	56	3x	1x	1x	1x	5002		3	33	1x	1x	1x	1x
2096		3	619	1x	1x	1x	1x								
2097		3	619	1x	1x	1x	1x								
2100		2 3	425	2x	2x	2x	2x								
3021		5	1800	2x	2x	2x	2x								
3032		1A/B	1350	6x	8x	10x	12x								
3036		2 3	1350	4x	4x	4x	4x								

1. VENLIGST LÆS DENNE MONTAGEVEJLEDNING INDEN DE GÅR I GANG MED SAMLING AF DERES DRIVHUS.

- Når De arbejder med glas eller polycarbonat, skal De altid bruge handsker. Skarpe kanter kan forårsage skader. Også skarpe kanter eller hjørner på aluminiumsprofiler kan forårsage skader – brug derfor også altid handsker ved montering af disse.
 - Dette produkt er konstrueret som et drivhus beregnet til planteavl og er som sådan ikke konstrueret til at være helt tæt, da det er nødvendigt med udluftning bl.a. for at undgå kondensdannelse. Såfremt De ønsker at anvende drivhuset som et "uderum/stue" eller lignende, gør vi udtrykkeligt opmærksom på, at drivhuset ikke er 100 % vandtæt, og at vi ikke påtager os noget ansvar for eventuelle skader på løsøre el. lign., der er anbragt i drivhuset.
 - Til montage af dette produkt kræves 2 personer.
 - Skulle De få problemer med drivhusmontagen eller med glasisætningen, bedes De sætte Dem i forbindelse med Deres forhandler – anvend ikke vold!
 - Den vedlagte selvklæbende identifikationsetiket anbringes indvendigt i drivhuset – f.eks. indvendig på døren eller lign. Oplysningerne på etiketten vil gøre det meget lettere for Dem at fremskaffe reservedele, såfremt dette skulle blive aktuelt.
- Vi ønsker Dem god arbejdslyst og håber, at De får rigtig mange gode stunder med og i Deres Vitavia drivhus.

Montage

PLACERING

Vælg et solrigt sted, hvor der er mest muligt læ.

VIGTIGT

Før De begynder at samle Deres drivhus, kontroller venligst efter indholdsfortegnelsen, at alle dele er medleveret. Tag de enkelte bundter ud af kassen for bedre at kunne kontrollere indholdet.

Det er vigtigt ikke at blande de åbnede bundter.

Hvis der mangler noget, kontakt venligst Deres forhandler.

NB! Såfremt De anvender en akku-maskine til samling af bolte og møtrikker, må momentet maksimalt være **3 Nm**.

NØDVENDIGT VÆRKTØJ

Skruetrækker (stjerne PH2 og PZ2), Akkuboremaskine med moment, 1x10 mm fastnøgle, 1x10 mm gaffelnøgle, 1 målebånd/tommestok, 1 vinkel, 1 vaterpas, 1 hobbykniv, 1 skævbider, trappestige 1,80 m.

VEDLIGEHOLDELSE

Drivhuset bør lejlighedsvis rengøres grundigt med et mildt rengøringsmiddel. Glasset kan rengøres med et hvilket som helst rengøringsmiddel, der ikke skader aluminiumsprofiler eller kunststof.

Dørskinnerne bør regelmæssigt rengøres og smøres med stearin/grafitolie.

0. FUNDAMENT

Vigtigt! Anvend en stor vinkel og et vaterpas til at kontrollere, at soklen er vandret, og at alle vinkler er 90°. Dette kan også sikres ved, at krydsmålene er ens, som vist på tegning 0.

Vi anbefaler, at drivhuset anbringes på et solidt fundament.

Til alle Vitavia drivhusmodeller fås en galva-

niseret stålsokkel som tilbehør.

NB! Skal drivhuset placeres et vindudsat sted, anbefaler vi, at man borer hul igennem bundskinnen og stålsoklen og bolter disse sammen med bolte og møtrikker).

Ønsker De selv at bygge et sten- eller betonfundament, følg da dimensionerne, som er vist i afsnit 0. Fastgør en trykimprægneret træliste mellem fundamentet og bundskinnen på drivhuset som vist. Materialer til dette indgår ikke i leverancen.

Ved støbning af fundament bør dette gå ned i frostfri dybde. Derved reduceres risikoen for, at der opstår skader på huset som følge af frostpåvirkninger af jorden.

NB! Støbning/fastgørelse til undergrunden er i mange tilfælde et krav fra forsikringselskaber for at opnå forsikringsdækning på drivhuset. Vi anbefaler, at De kontakter Deres forsikringselskab for at høre om reglerne, der er gældende hos Deres selskab.

Alle tegninger af drivhuset er set indefra, undtagen de tegninger, hvor der er dobbelstreg udenom. Disse er set udefra.

1. SIDER

Placer delene på jorden og bolt dem løst sammen.

Husk at anbringe en bolt i de lodrette glasprofiler (3032) for at kunne montere beslag (2056) senere (1.5) samt til (3095) (1.2). Hjørneplader (1092) skrues løst på (1.1). De yderste skruer skal løsnes igen (se 4) for at samle bygningen.

2. GAVL UDEN DØR

Placer delene på jorden og bolt dem løst sammen.

I de lodrette spær (3041/3042) anbringes 2 bolte i hver for at kunne montere afstivere (2.2 / 2.6).

Husk en bolt i midterste lodrette spær (3101).

3. GAVL MED DØR

Placer delene på jorden som tidligere og bolt dem løst sammen.

Fastgør skydedørsskinne (1347) på vandret skinne (2048). Skru sammen udefra med 3 bolte og møtrikker.

Monter samlingsbeslag (5001) & (5002) som vist (3.8).

Husk to ekstra bolte i de lodrette profiler (3041 / 3042 / 3101).

4A. SAMLING

Fastgør de 2 sider til gavlene (4.1 / 4.2). Monter samlingsbeslag (1092) som i (4.3). Monter tagryg (4.4) (4.5) og beslag (2091/1092).

4B. MONTAGE AF DE FORSKELLIGE TAGDELE

Monter tagspær (2055) med tagryg og tagrende (4.6 / 4.7). Husk at komme bolte i tagspær til vindue og afstivninger og hanebjælker. Tallet i cirklen viser hvor mange bolte, der skal bruges ekskl. samling til tagrende og -ryg.

Monter hanebjælker (3057) som vist (4.8).

Sideafstivere (2056) (4.6) & krydsafstivere (2033) (4.6) (4.11) (4.12) (4.13) kan nu monteres færdig. Anbring det løst samlede drivhus på fundamentet og bolt det løst sammen.

Kontroller at drivhuset er i vinkel og i vater, og spænd derefter skrueerne. Skrueerne skal skrues fast, men ikke for fast. (**max. 3Nm**)

Beskyttelseshætter (1017) og (1018) trykkes på (4.9).

5. DØR

NB! Undgå at stille den samlede dør på dørgliderne.

Tryk dørglider (1014) fast på enderne af dør-

profil (1360), se (5.1).

Døren samles som vist på tegning 5.

Hjulskinne (1362) skrues på øverste dørskinne (1359) (5.3). Monter tætningslister (3021) i de lodrette dørprofiler (3058) (5.5).

Anbring bolt (1500) forinden i sporet på den lodrette dørprofil (3058) til at holde tætningsliste (3021) på plads. Fastgør bolt (1500) med møtrik (1515) (5.6).

Tætningslisten (3021) tilpasses i længden

Skrudørhjul (1015) på køreskinne (1362) med bolt (1304), skive (1009) og møtrik (1007) (5.4).

Sæt døren på skydedørskinne (1347). Sørg for at nederste dørskinne sættes på bundskinne som vist (5.8). Når dette er gjort, monteres en bolt og møtrik i enden af dørskinnen (1347) som dørstop (5.7).

Juster hjulskinne, så døren kører let (5.7).

6. TAGVINDUE

Skrud tagvindue sammen som vist i illustrationen.

Sideprofiler (1065) skrues på topskinne (1064). Er glasset tyndere end 4 mm benyttes metoden i (6.1), er det tykkere, benyttes metoden i (6.2).

Kom bolte i sidestykker og skub glas i som i (6.3).

Nederste vinduesprofil (1066) boltes sammen med sidestykkerne.

NB! Vinduet skal være i vinkel.

Skub tagvinduet ind i sporet i tagryggen (6.4), (6.5). Vinduet skubbes ind fra den ene ende af tagryggen og lad det glide i sporet til ønsket placering (6.6).

Anbring vinduets underkarm mellem tagspær som vist (6.7) med de allerede monterede bolte. Monter udskyderstang (1067) på nederste vinduesprofil. Brug skruer (1006) som i (6.8).

Skub gummihætten på enden af udskyderstangen (6.6). Monter begge pløkker (2016) på underkarm med skruer (1006) som i (6.7) og (6.8).

7. MONTERING AF GLAS / MATERET GLAS

Bemærk venligst ovennævnte sikkerhedsforanstaltninger.

Tryk gummiliste (1020) på aluminiumsprofiler (7.3) og skær til i rette længde.

Læg glas i taget ved hjælp af glasholdere (1012) og glasclips (1011) som i (7.1 / 7.3).

Følg glasplanen. Sæt glas i resten af drivhus på samme måde.

Hvis De har købt et drivhus med polycarbonat i stedet for glas, anvendes monteringsvejledningen, der ligger sammen med polycarbonatpladerne.

FÆRDIGGØRELSE

Hvis De ønsker at tætte hjørner og samlinger kan dette gøres med silikone (ikke inkluderet). Vær dog opmærksom på, at jo tættere huset er, jo mere kondens vil der blive dannet.

Den vedlagte selvklæbende identifikationsetiket kan med fordel anbringes indvendigt i drivhuset. Oplysningerne på etiketten vil gøre det meget lettere for Dem at fremskaffe reservedele, såfremt dette skulle blive aktuelt.

Vitavia tilbyder et stort tilbehørsprogram, der gør det let at få optimalt udbytte af drivhuset. Kontakt Deres forhandler for yderligere oplysninger eller læs mere på vor hjemmeside www.vitavia.dk

Ca. 2 uger efter færdiggørelse kontrolleres det, at alle møtrikker er spændt korrekt.

SIKKERHEDSANVISNING

Brug arbejdshandsker, da nogle af delene kan have skarpe kanter.

I tilfælde af stærk blæst eller storm: Luk alle oplukkede vinduer og døre, afmonter om nødvendigt eventuelle automatiske vinduesåbnere. Se endvidere vor hjemmeside www.vitavia.dk, hvor De finder gode råd til forebyggelse af stormskader.

I tilfælde af stormskade kan der være mange glasstumper, som skal fjernes med stor forsigtighed for at undgå personskader.

I tilfælde af kraftigt snefald: Ryd drivhusets tag for sne og træf passende foranstaltninger til at understøtte taget f.eks. med en stolpe el. lign.

ANMÆRKNINGER

Vi anbefaler, at De sørger for, at Deres husforsikring også dækker Deres drivhus.

Overhold alle byggevedtægter. Kontakt Teknisk Forvaltning i Deres kommune, hvis De er i tvivl.

Vi forbeholder os ret til uden varsel at foretage løbende produktjusteringer. På vor hjemmeside www.vitavia.dk vil De altid kunne downloade den nyeste manual, som derfor kan afvige lidt fra Deres produkt.

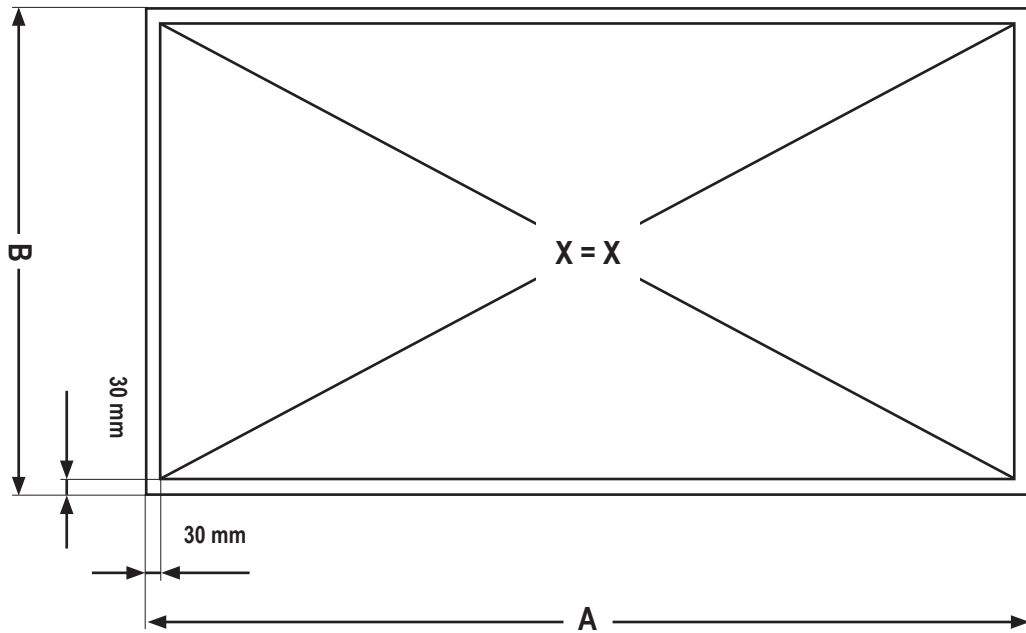
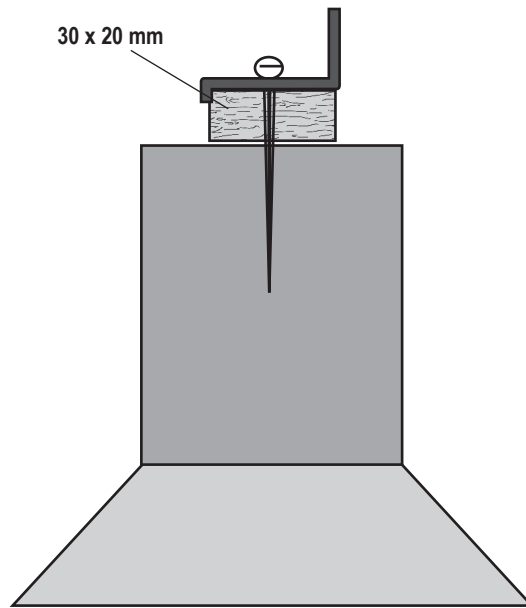
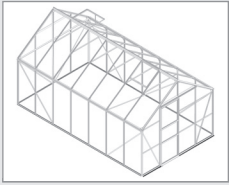
Manualens udgave kan identificeres ved hjælp af den talkode, der er trykt nederst på hver side i manualen. På hjemmesiden kan De også læse mere om vort store udvalg i tilbehørsartikler.

Alle målangivelser er ca.-mål.

Typebetegnelsen skal De bruge ved bestilling af evt. reservedele, så venligst opbevar montagevejledningen til senere brug.

Vi ønsker Dem god arbejdslyst og håber, at De får rigtig mange gode stunder med og i Deres Vitavia drivhus.

0



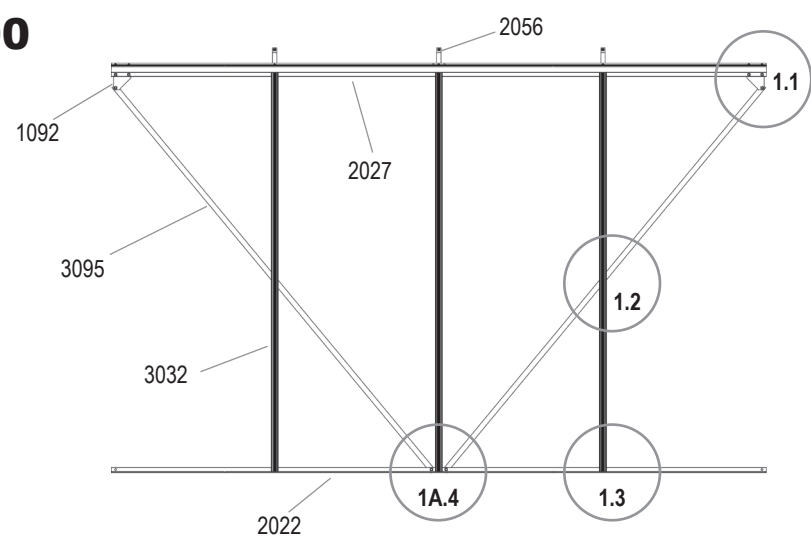
	6700	8300	9900	11500
A	2544 mm	3166 mm	3788 mm	4410 mm
B	2544 mm	2544 mm	2544 mm	2544 mm

VM0002-MN

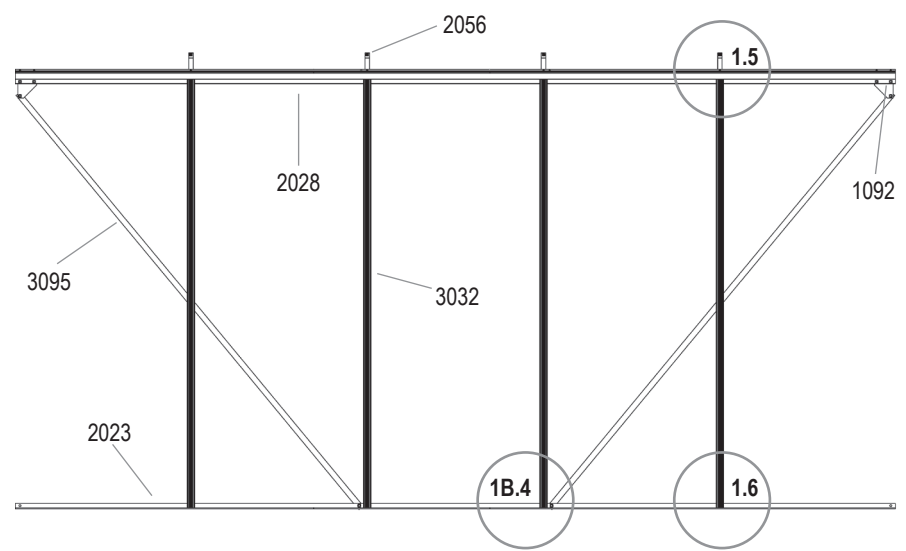
1A



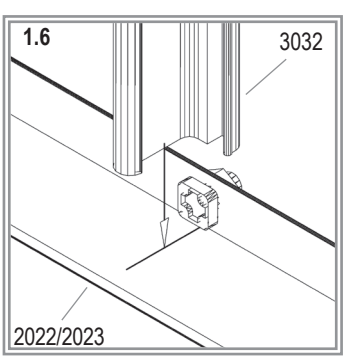
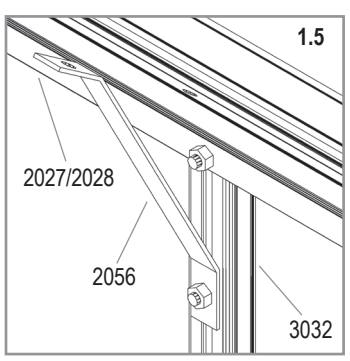
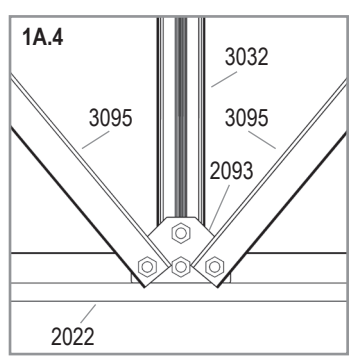
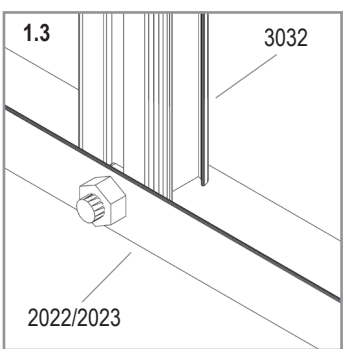
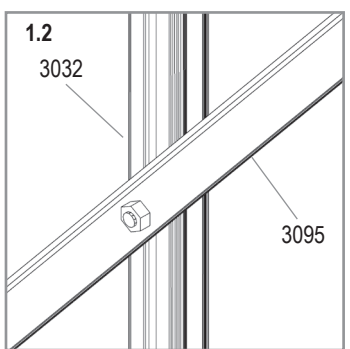
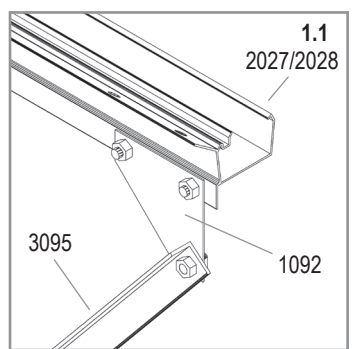
6700
2x



8300
2x



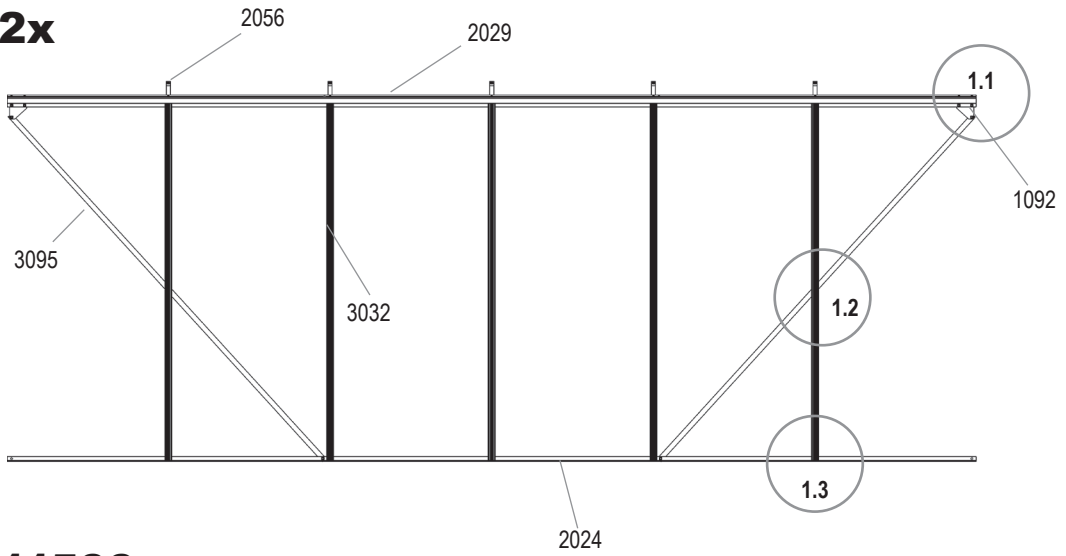
6700	8300
1001	
20x 2	24x 2
1002	
20x 2	24x 2
1092	
2x 2	2x 2
2022	2023
1x 2	1x 2
2027	2028
1x 2	1x 2
2056	
3x 2	4x 2
2092	
-	2x 2
2093	
1x 2	-
3032	
3x 2	4x 2
3095	
2x 2	2x 2
VM0002-MN	



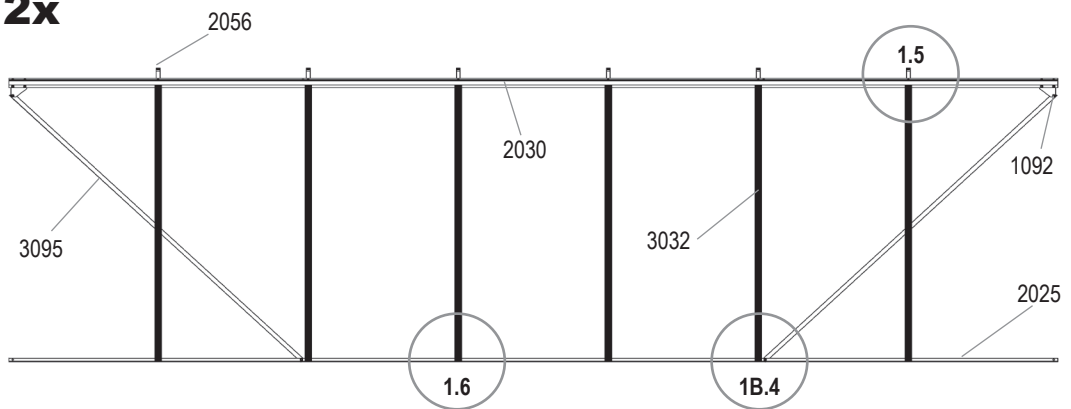
1B



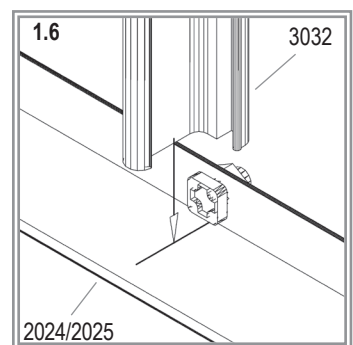
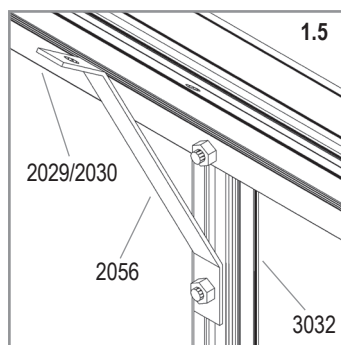
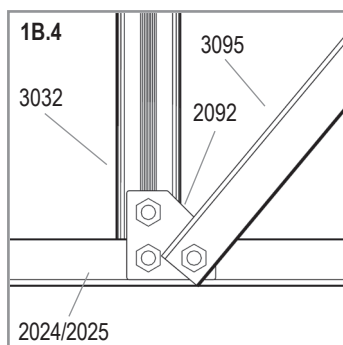
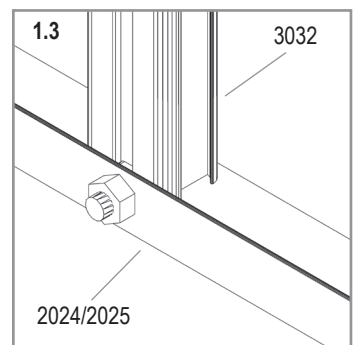
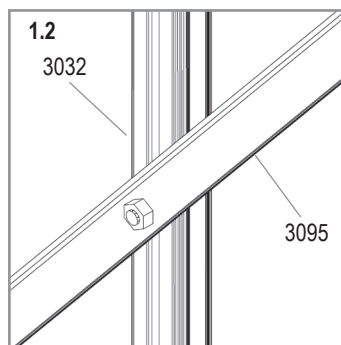
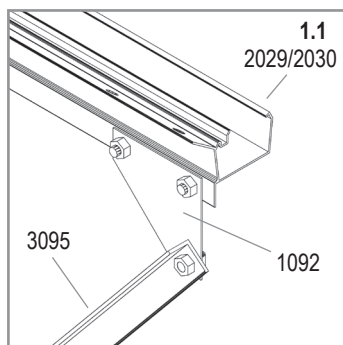
9900 2x



11500 2x

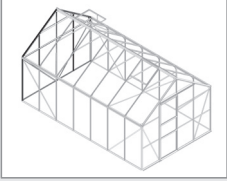


9900	11500
1001	
27x 2	30x 2
1002	
27x 2	30x 2
1092	
2x 2	2x 2
2024	2025
1x 2	1x 2
2029	2030
1x 2	1x 2
2056	
5x 2	6x 2
2092	
2x 2	2x 2
3032	
5x 2	6x 2
3095	
2x 2	2x 2

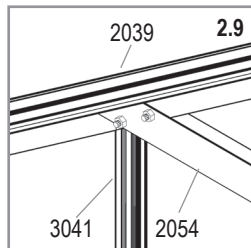
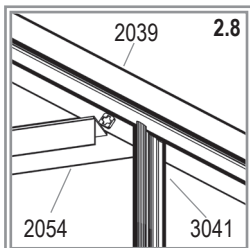
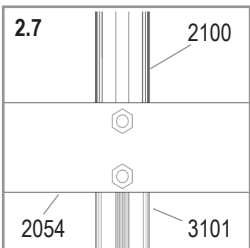
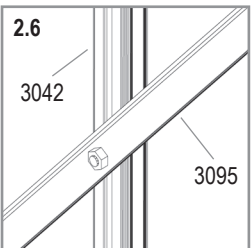
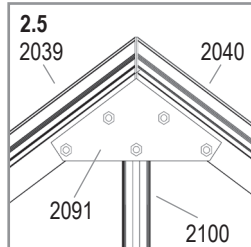
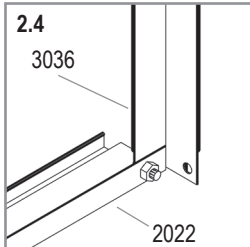
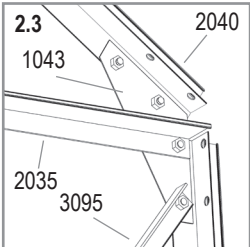
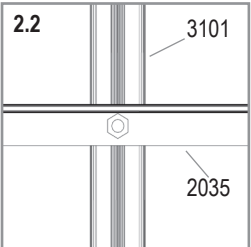
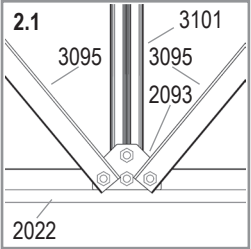
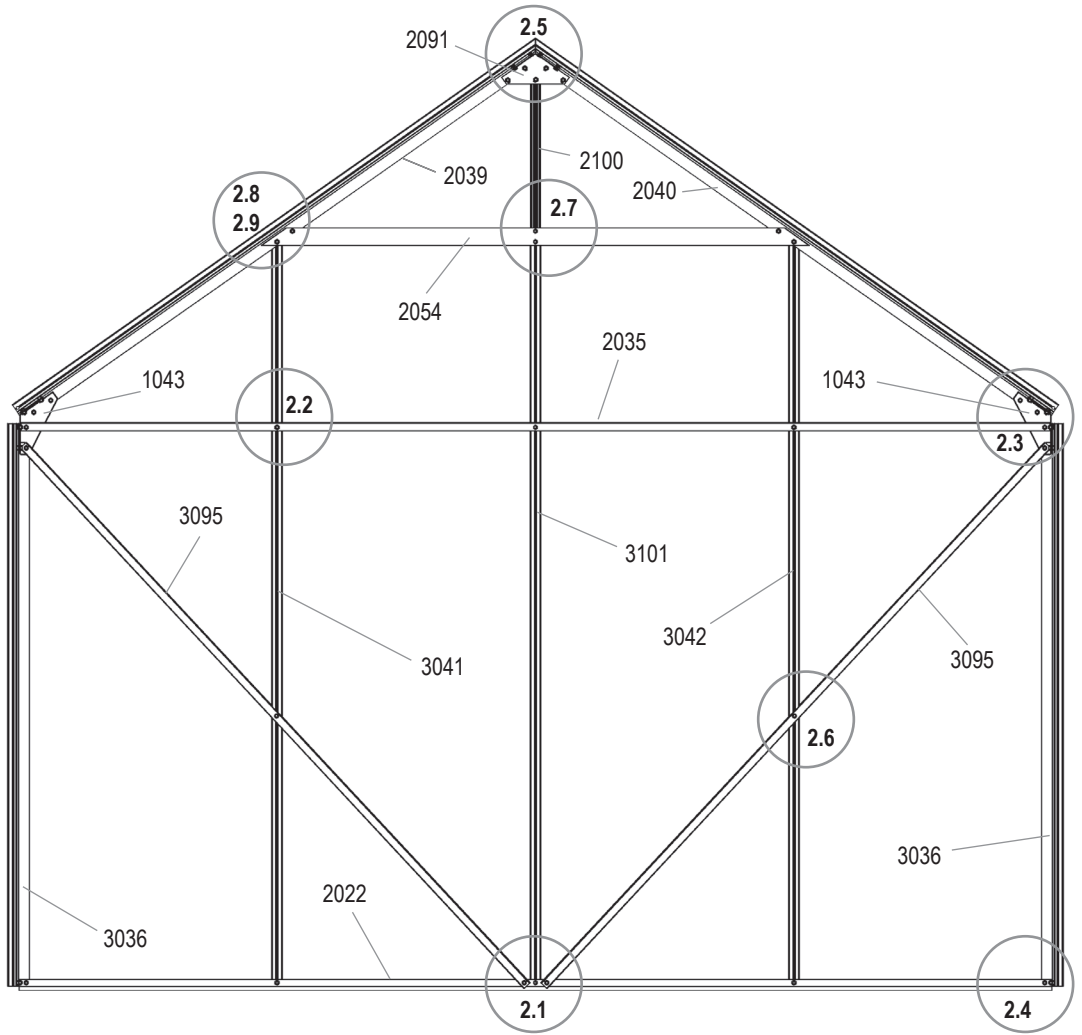


VM0002-MN

2



1001 32x	
1002 32x	
1043 2x	
2022 1x	
2035 1x	
2039 1x	
2040 1x	
2054 1x	
2091 1x	
2093 1x	
2100 1x	
3036 2x	
3041 1x	
3042 1x	
3095 2x	
3101 1x	

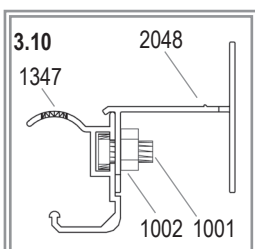
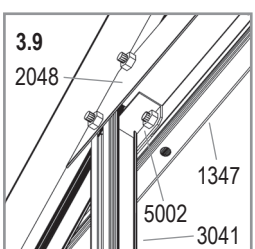
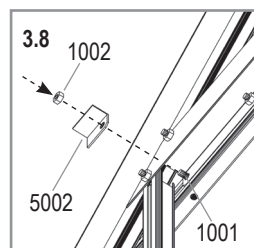
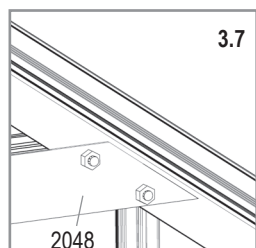
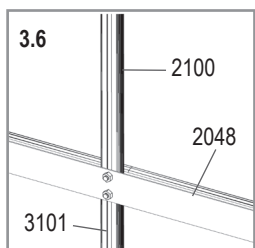
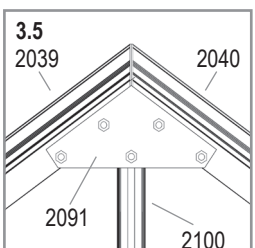
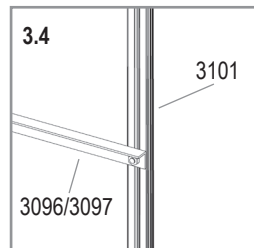
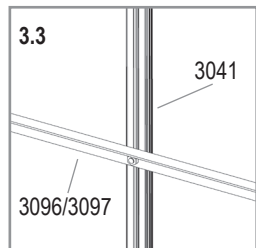
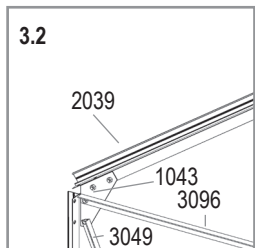
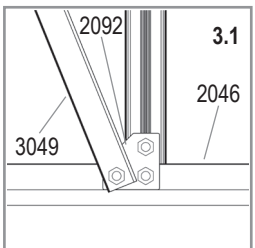
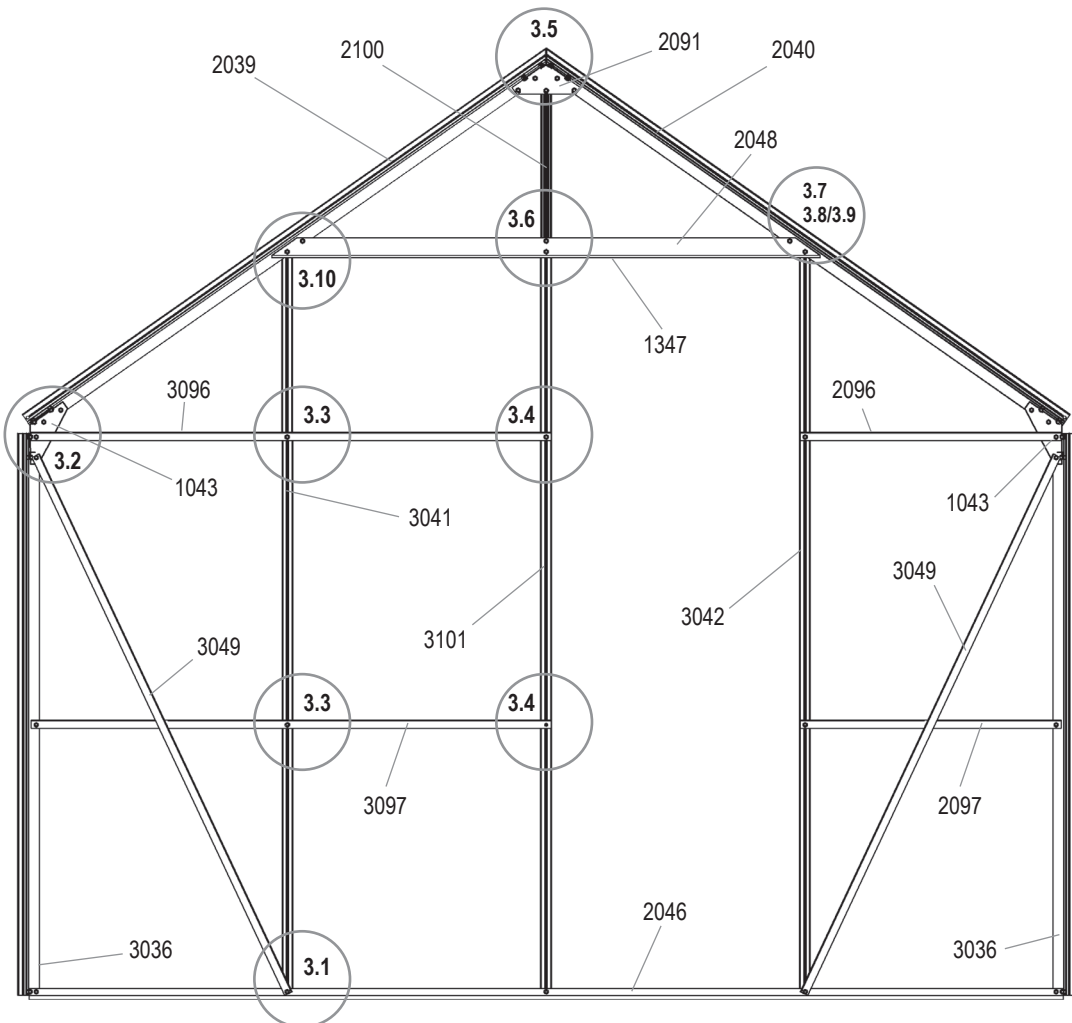


VM0002-MN

3



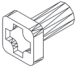


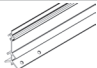
- 1001 40x
- 1002 40x
- 1043 2x
- 1347 1x
- 2039 1x
- 2040 1x
- 2046 1x
- 2048 1x
- 2091 1x
- 2092 2x
- 2096 1x
- 2097 1x
- 2100 1x
- 3036 2x
- 3041 1x
- 3042 1x
- 3049 2x
- 3096 1x
- 3097 1x
- 3101 1x
- 5001 1x
- 5002 1x

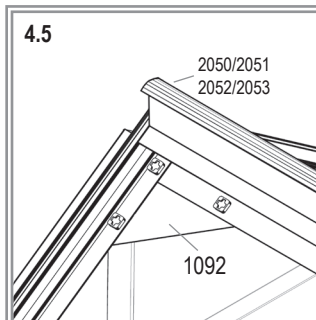
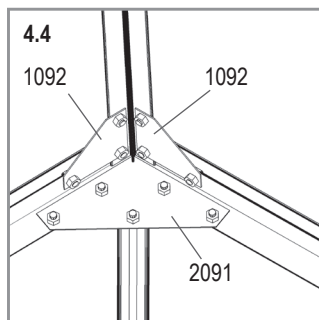
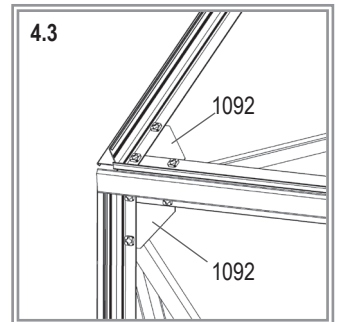
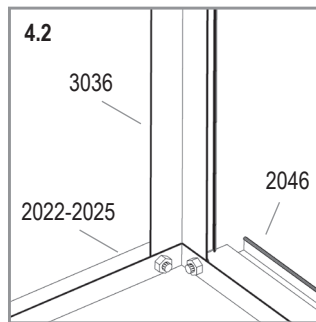
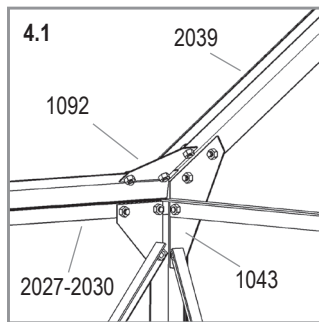
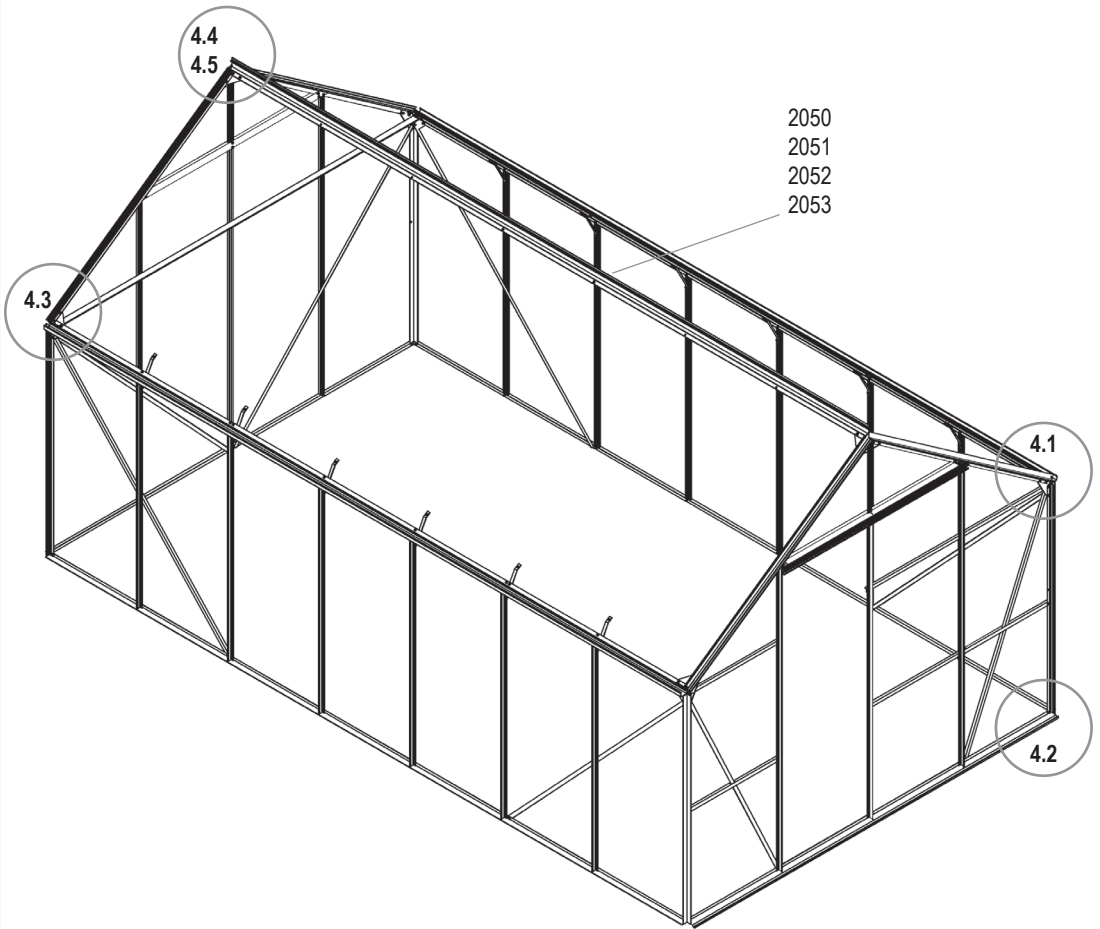


VM0002-MN

4A

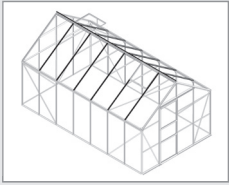


6700	8300	9900	11500
			
1001			
28x	28x	28x	28x
			
1002			
28x	28x	28x	28x
			
1092			
8x	8x	8x	8x
			
2050	2051	2052	2053
1x	1x	1x	1x

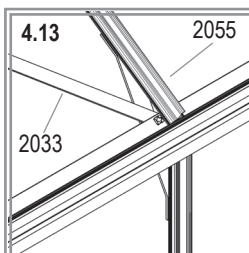
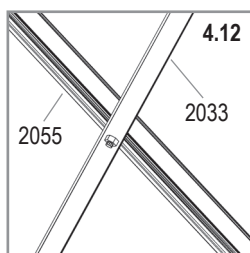
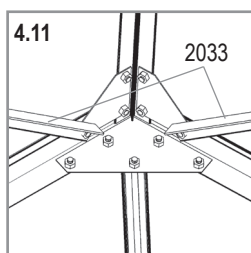
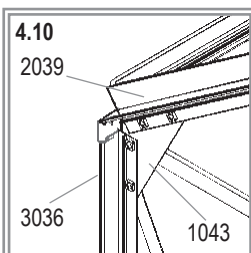
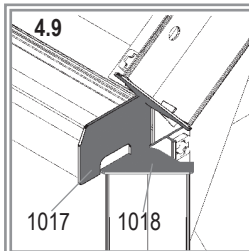
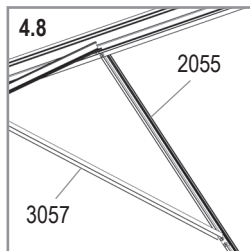
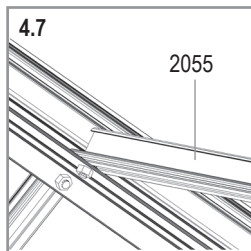
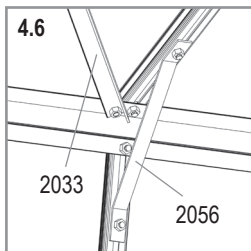
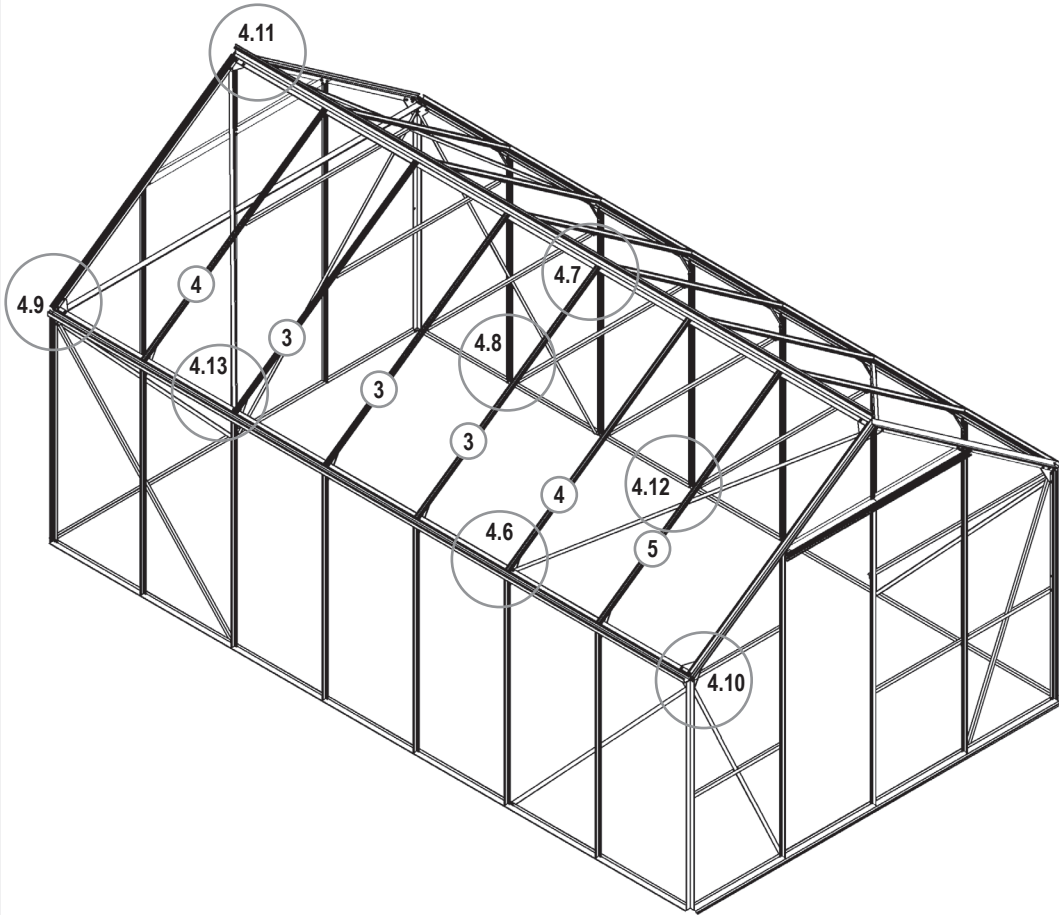


VM0002-MN

4B

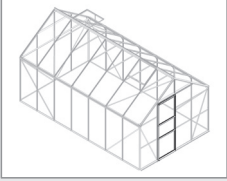


6700	8300	9900	11500
1001			
42x	52x	62x	72x
1002			
42x	52x	62x	72x
1017			
4x	4x	4x	4x
1018			
8x	8x	8x	8x
2033			
4x	4x	4x	4x
2055			
6x	8x	10x	12x
3057			
3x	4x	5x	6x

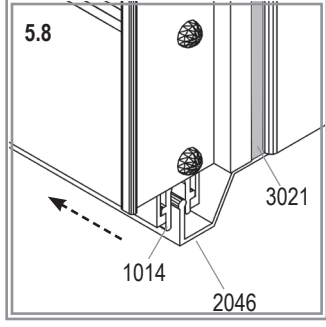
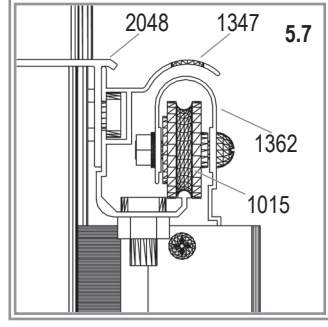
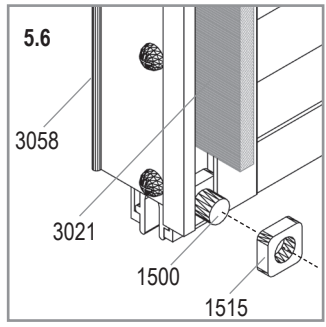
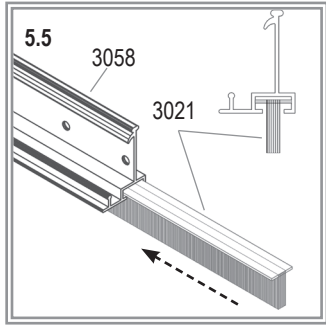
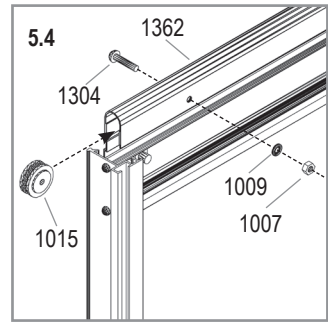
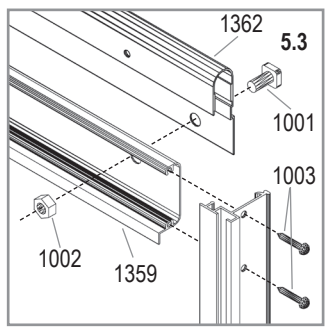
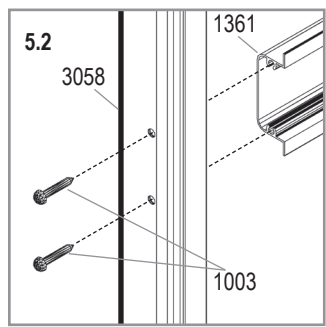
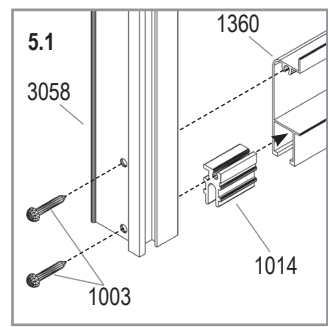
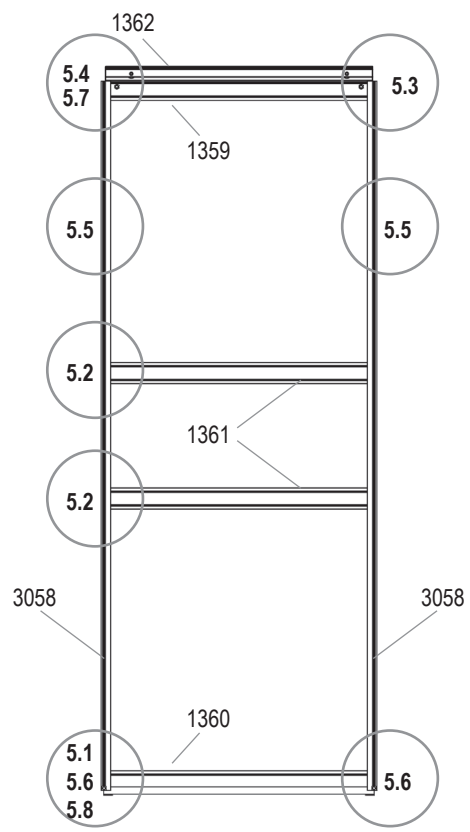


VM0002-MN

5



- 1001 4x
- 1002 4x
- 1003 16x
- 1007 2x
- 1009 2x
- 1014 2x
- 1015 2x
- 1304 2x
- 1359 1x
- 1360 1x
- 1361 2x
- 1362 1x
- 1500 2x
- 1515 2x
- 3021 2x
- 3058 2x

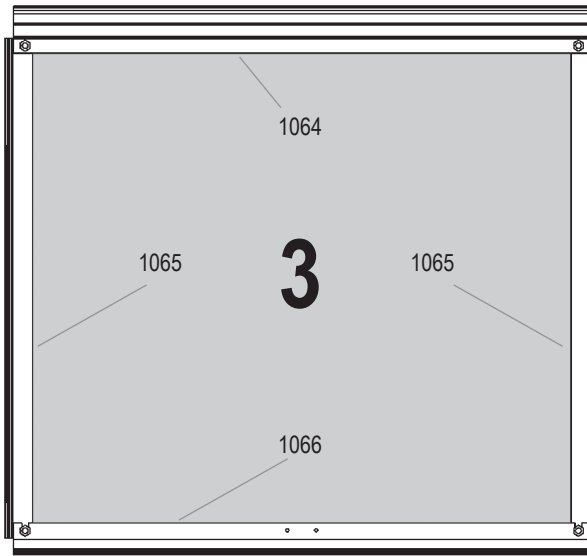


VM0002-MN

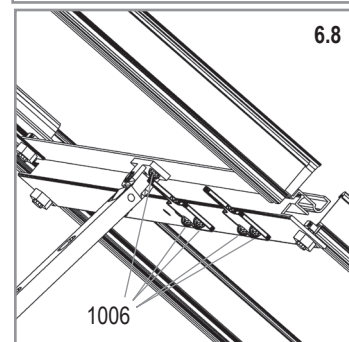
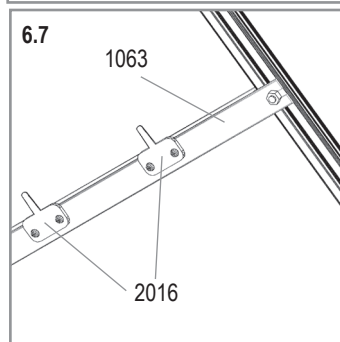
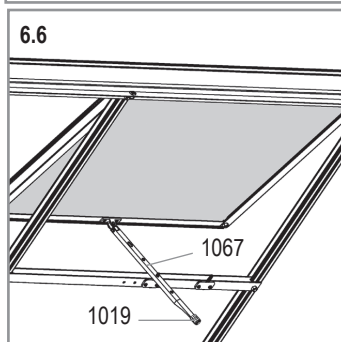
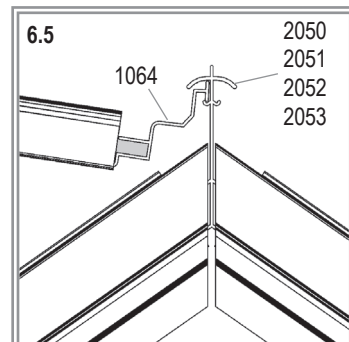
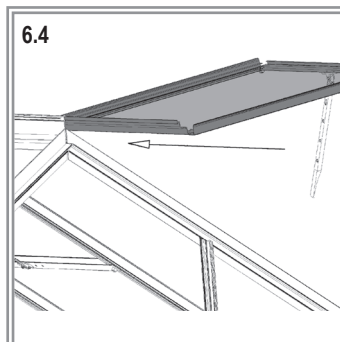
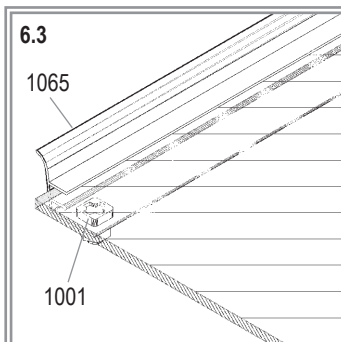
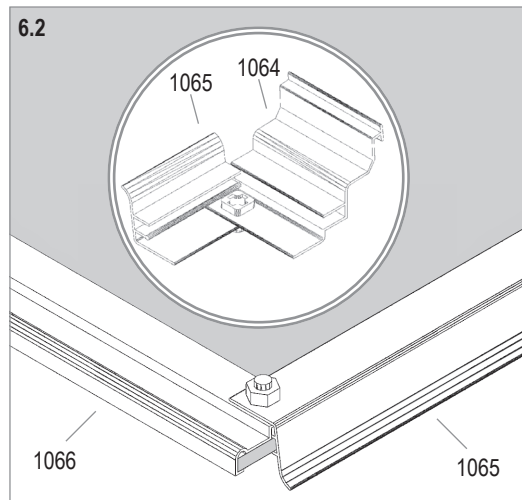
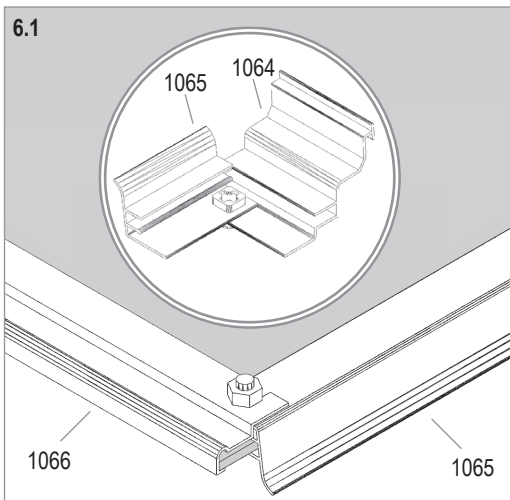
6



6700	8300	9900	11500
2x	2x	2x	2x
1001			
4x 2			
1002			
4x 2			
1006			
6x 2			
1019			
1x 2			
1063			
1x 2			
1064			
1x 2			
1065			
2x 2			
1066			
1x 2			
1067			
1x 2			
2016			
2x 2			

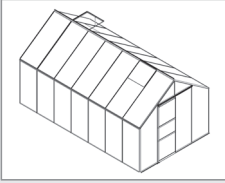





	Art. No.	mm	6700	8300	9900	11500
3	3679491	600 x 544	2x	2x	2x	2x

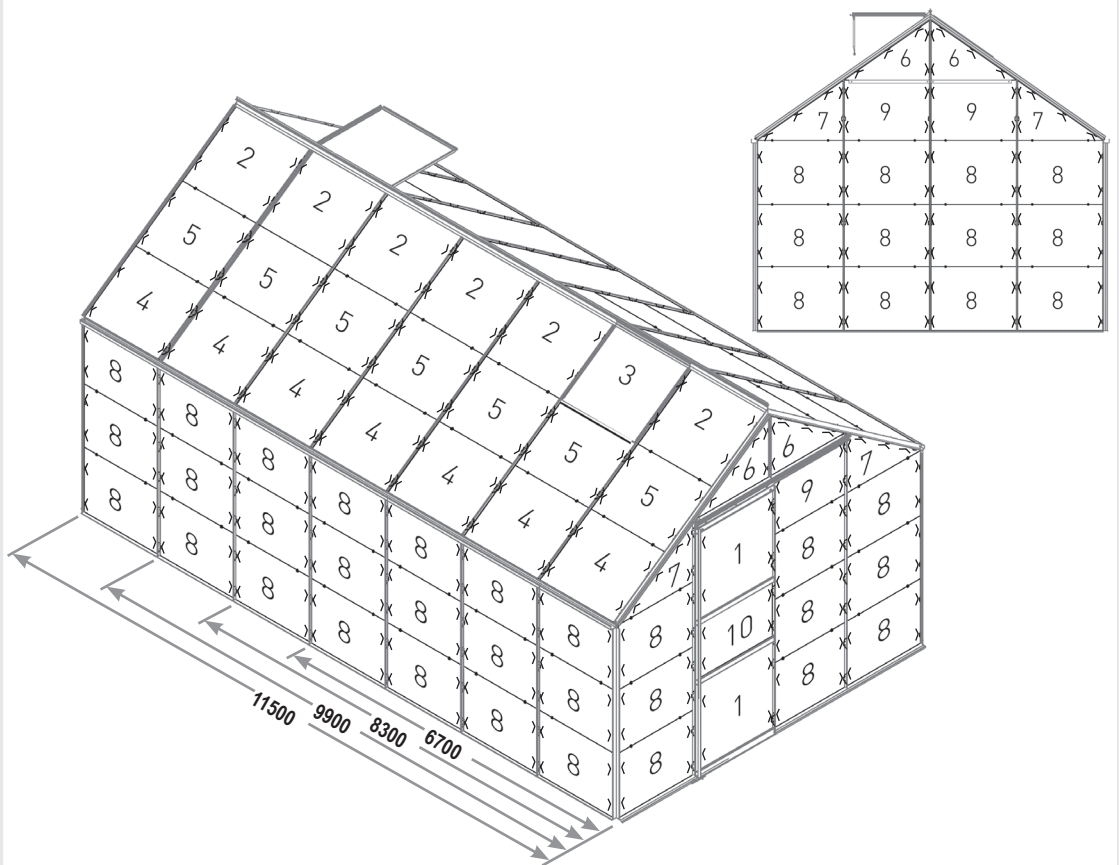


VM0002-MN

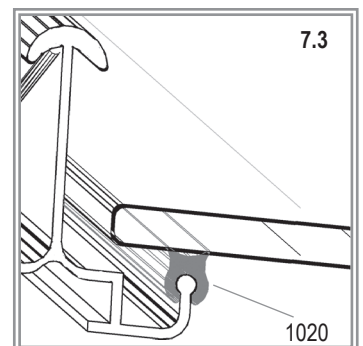
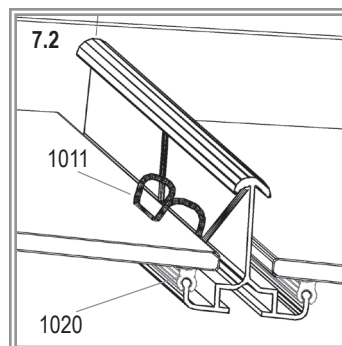
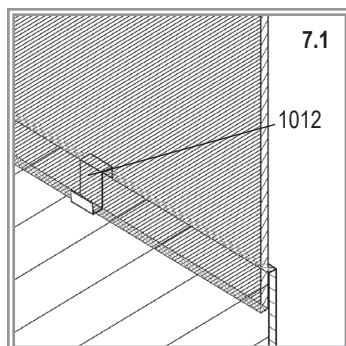
7



6700	8300	9900	11500
1011 			
332x	380x	428x	476x
1012 			
102x	118x	134x	150x
1020 			
1x	1x	1x	1x



	No.	mm	6700	8300	9900	11500
1	3679011	610 x 610	2x	2x	2x	2x
2	3679412	610 x 549	6x	8x	10x	12x
3	3679491	600 x 544	2x	2x	2x	2x
4	3679261	610 x 509	8x	10x	12x	14x
5	3679271	610 x 487	8x	10x	12x	14x
6	3678341	610 x 430 / 3	4x	4x	4x	4x
7	3679291	610 x 468 / 44	4x	4x	4x	4x
8	3679021	610 x 456	45x	51x	57x	63x
9	3679281	610 x 460	3x	3x	3x	3x
10	3679301	610 x 378	1x	1x	1x	1x
Total			83x	95x	107x	119x



VM0002-MN



E.P.H. Schmidt u. Co. GmbH
Hoefkerstrasse 30
44149 Dortmund
Postfach 170163
44060 Dortmund
Deutschland
Tel.: +49 231 941655 0
Fax: +49 231 941655 99
www.eph-schmidt.de
verkauf@eph-schmidt.de

OPJ A/S
Volderslevvej 36 A
5260 Odense S
Danmark
Tel.: +45 66 15 10 30
Fax: +45 66 15 00 84
www.opj.dk
opj@opj.dk